



# MR16 à DEL

## 8.5MR16/LED/840/F25/DIM 12V 10/1FB

Les ampoules MR-16 à DEL de Philips dotées de la technologie optique simple offrent l'allure et la qualité de la couleur des ampoules halogènes traditionnelles, mais utilisent une fraction de l'énergie. Idéales pour l'éclairage local, elles sont compatibles avec la plupart des luminaires existants ayant une douille MR16 GU5.3 et sont conçues pour remplacer les ampoules halogènes ou les réflecteurs incandescents.

### Données du produit

| Renseignements généraux           |                |
|-----------------------------------|----------------|
| Culot                             | GU5.3 [ GU5.3] |
| Conformes aux directives EU RoHS. | Oui            |
| Durée de vie (nom.)               | 25000 h        |
| Cycle de commutation              | 50 000 x       |
| Type technique                    | 8.5-75W        |

| Données techniques sur l'éclairage           |                       |
|--|-----------------------|
| Code de couleur                              | 840 [ TCP de 4 000 K] |
| Angle du faisceau (nom.)                     | 25 °                  |
| Flux lumineux (nom.)                         | 660 lm                |
| Intensité lumineuse (nom.)                   | 3350 cd               |
| Désignation de couleur                       | Cool White (CW)       |
| Température selon la couleur corrélée (nom.) | 4000 K                |
| Efficacité lumineuse (nominale) (nom.)       | 77,00 lm/W            |
| Constance de la couleur                      | <4                    |
| Indice de rendu des couleurs (nom.)          | 80                    |
| Llmf à la fin de la durée nominale (nom.)    | 70 %                  |

| Commandes et gradation |     |
|------------------------|-----|
| Intensité variable     | Yes |

| Approbation et utilisation               |                |
|--|----------------|
| Étiquette d'efficacité énergétique (EEL) | Not applicable |
| Convient à un éclairage d'accentuation   | Yes            |
| Consommation d'énergie en kWh/1000 h     | - kWh          |

| Fonctionnement et électricité |      |
|-------------------------------|------|
| Fréquence d'entrée            | - Hz |

|  |                    |
|--|--------------------|
| Power (Rated) (Nom)                                | 8,5 W              |
| Courant de la lampe (nom.)                         | 960 mA             |
| Équivalent de puissance                            | 75 W               |
| Temps d'allumage (nom.)                            | 0,5 s              |
| Temps de préchauffage pour 60 % d'éclairage (nom.) | 0,5 s              |
| Facteur de puissance (nom.)                        | 0,7                |
| Tension (nom.)                                     | ac electronic 12 V |

| Température              |        |
|--------------------------|--------|
| T boîtier maximum (nom.) | 100 °C |

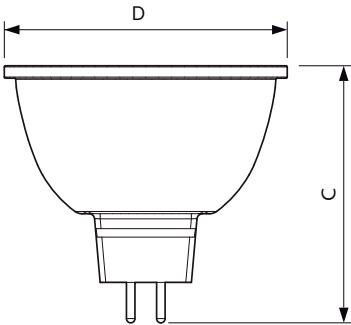
# MR16 à DEL

## Données de produit

|                                     |                                    |
|-------------------------------------|------------------------------------|
| Nom du produit de la commande       | 8.5MR16/LED/840/F25/DIM 12V 10/1FB |
| EAN/CUP – Produit                   | 046677533526                       |
| Code de commande                    | 533521                             |
| Numérateur – Quantité par emballage | 1                                  |

|  |              |
|--|--------------|
| Numérateur SAP – Emballages par boîte extérieure | 10           |
| Numéro de matériau (12 N.C.)                     | 929001881504 |
| Poids net SAP (pièce)                            | 0,052 kg     |

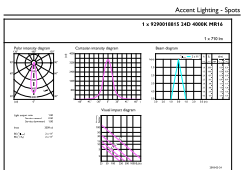
## Schéma dimensionnel



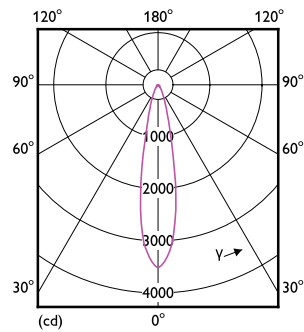
MR16 12V 8-50W 621lm 24D 4000K GU5.3 D

| Product                            | D       | C       |
|------------------------------------|---------|---------|
| 8.5MR16/LED/840/F25/DIM 12V 10/1FB | 50,5 mm | 46,5 mm |

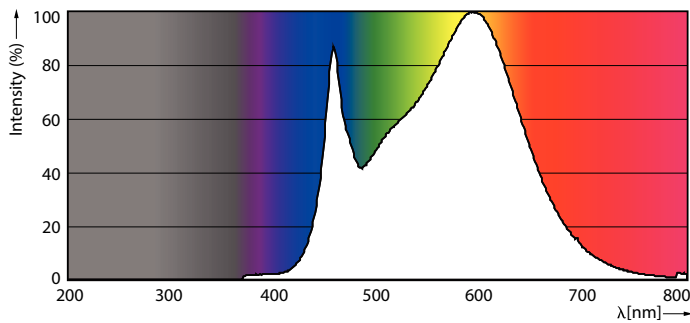
## Données photométriques



LEDspot MAS 8-50W GU5.3 MR16 840 24D DIM



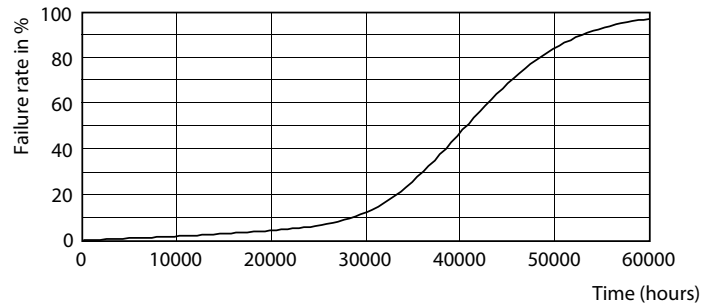
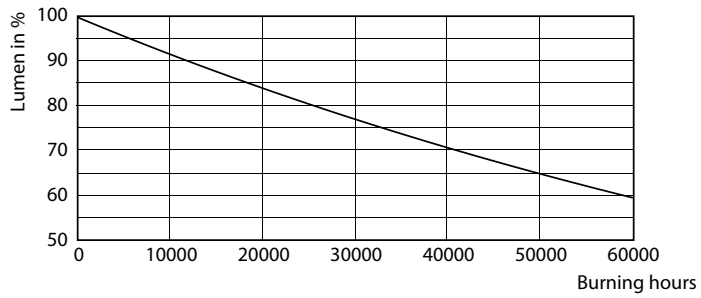
LEDspot MAS 8-50W GU5.3 MR16 840 24D DIM



8-50W GU5-3 MR16

## MR16 à DEL

### Durée de vie



7-50W GU5-3 MR16

7-50W GU5-3 MR16

