



# MR16 à DEL

## 7.3MR16/LED/830/F35/DIM 12V 10/1FB

Les ampoules MR-16 à DEL de Philips dotées de la technologie optique simple offrent l'allure et la qualité de la couleur des ampoules halogènes traditionnelles, mais utilisent une fraction de l'énergie. Idéales pour l'éclairage local, elles sont compatibles avec la plupart des luminaires existants ayant une douille MR16 GU5.3 et sont conçues pour remplacer les ampoules halogènes ou les réflecteurs incandescents.

### Données du produit

Renseignements généraux	
Culot	GU5.3 [ GU5.3]
Conformes aux directives EU RoHS.	Oui
Durée de vie (nom.)	25000 h
Cycle de commutation	50 000 x
Type technique	7.3-50W
Données techniques sur l'éclairage	
Code de couleur	830 [ TCP de 3 000 K]
Angle du faisceau (nom.)	35 °
Flux lumineux (nom.)	515 lm
Intensité lumineuse (nom.)	1350 cd
Désignation de couleur	White (WH)
Température selon la couleur corrélée (nom.)	3000 K
Efficacité lumineuse (nominale) (nom.)	70,00 lm/W
Constance de la couleur	<4
Indice de rendu des couleurs (nom.)	80
Llmf à la fin de la durée nominale (nom.)	70 %
Fonctionnement et électricité	
Fréquence d'entrée	- Hz

Power (Rated) (Nom)	7,3 W
Courant de la lampe (nom.)	830 mA
Équivalent de puissance	50 W
Temps d'allumage (nom.)	0,5 s
Temps de préchauffage pour 60 % d'éclairage (nom.)	0,5 s
Facteur de puissance (nom.)	0,7
Tension (nom.)	ac electronic 12 V
Température	
T boîtier maximum (nom.)	90 °C
Commandes et gradation	
Intensité variable	Yes
Approbation et utilisation	
Étiquette d'efficacité énergétique (EEL)	Not applicable
Convient à un éclairage d'accentuation	Yes
Consommation d'énergie en kWh/1000 h	- kWh

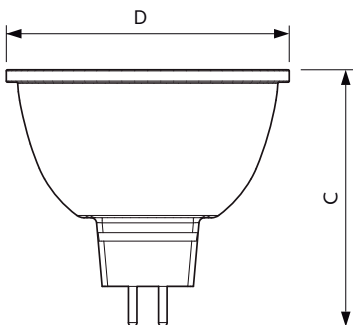
# MR16 à DEL

## Données de produit

Nom du produit de la commande	7.3MR16/LED/830/F35/DIM 12V 10/1FB
EAN/CUP – Produit	046677533151
Code de commande	533158
Numérateur SAP – Quantité par emballage	1

Numérateur SAP – Emballages par boîte extérieure	10
Numéro de matériau (12 N.C.)	929001881104
Poids net (pièce)	0,050 kg

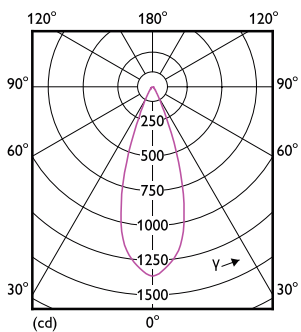
## Schéma dimensionnel



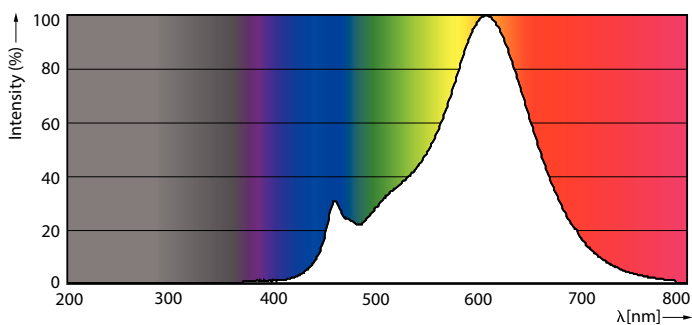
MR16 12V 7-35W 400lm 35D 3000K GU5.3 D

Product	D	C
7.3MR16/LED/830/F35/DIM 12V 10/1FB	50,5 mm	46,5 mm

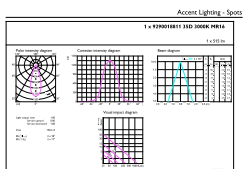
## Données photométriques



LEDspot 7.3W GU5.3 MR16 827 35D DIM



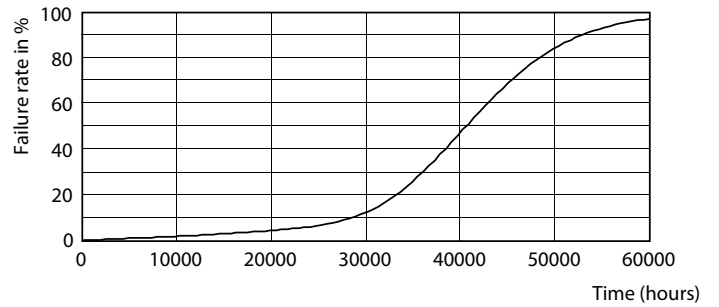
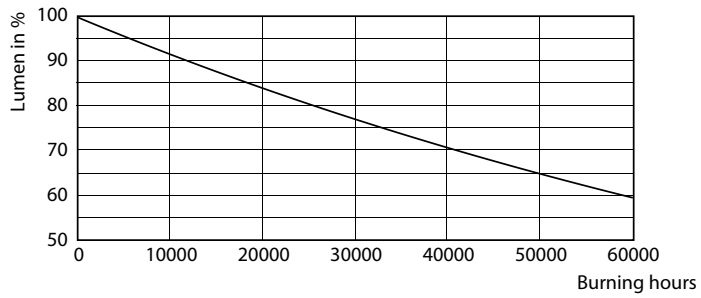
LEDspot 7.3W GU5.3 MR16 830 25-35D DIM



LEDspot 7.3W GU5.3 MR16 830 35D DIM

## MR16 à DEL

### Durée de vie



7-50W GU5-3 MR16

7-50W GU5-3 MR16

