



PAR30 S/L à DEL

12PAR30S/EXPERTCOLOR/S10/940/DIM/120V

Les réflecteurs à DEL de Philips dotés d'un faisceau optique simple produisent un faisceau net, exempt d'ombres et dont les angles varient de 15 à 40 degrés pour convenir à toutes les utilisations d'éclairage générales.

Données du produit

Renseignements généraux	
Culot	E26 [Single Contact Medium Screw]
Conformes aux directives EU RoHS.	Oui
Durée de vie (nom.)	40000 h
Cycle de commutation	50 000 x
Type technique	12-75W
Données techniques sur l'éclairage	
Code de couleur	940 [TCP de 4 000 K]
Angle du faisceau (nom.)	10 °
Flux lumineux (nom.)	950 lm
Intensité lumineuse (nom.)	10500 cd
Désignation de couleur	Cool White (CW)
Température selon la couleur corrélée (nom.)	4000 K
Efficacité lumineuse (nominale) (nom.)	79,17 lm/W
Constance de la couleur	<6
Indice de rendu des couleurs (nom.)	95
Llmf à la fin de la durée nominale (nom.)	70 %
Fonctionnement et électricité	
Fréquence d'entrée	60 Hz
Power (Rated) (Nom)	12 W
Courant de la lampe (nom.)	120 mA
Équivalent de puissance	75 W

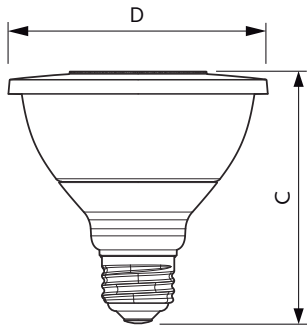
Temps d'allumage (nom.)	0,5 s
Temps de préchauffage pour 60 % d'éclairage (nom.)	0.5 s
Facteur de puissance (nom.)	0.9
Tension (nom.)	120 V
Température	
T boîtier maximum (nom.)	90 °C
Commandes et gradation	
Intensité variable	Yes
Approbation et utilisation	
Étiquette d'efficacité énergétique (EEL)	Not applicable
Convient à un éclairage d'accentuation	Yes
Consommation d'énergie en kWh/1000 h	- kWh
Données de produit	
Nom du produit de la commande	12PAR30S/EXPERTCOLOR/S10/940/DIM/120V
EAN/CUP – Produit	046677471781
Code de commande	471789
Numérateur – Quantité par emballage	1

PAR30 S/L à DEL

Numérateur SAP – Emballages par boîte extérieure	6
Numéro de matériau (12 N.C.)	929001369704

Poids net SAP (pièce)	0,220 kg
-----------------------	----------

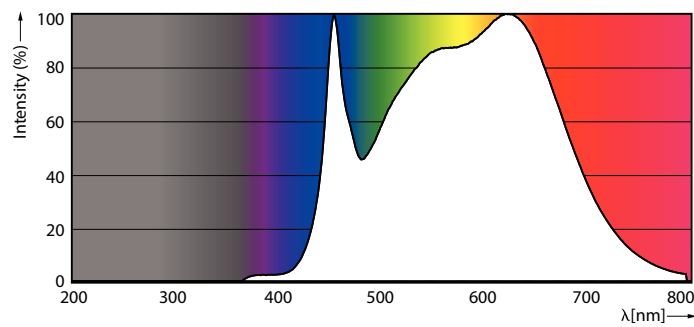
Schéma dimensionnel



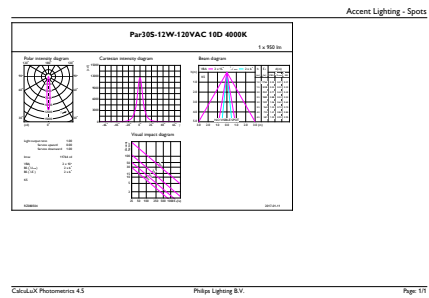
PAR30S 120V 12-75W 900lm 10D 4000K E26 D

Product	D	C
12PAR30S/EXPERTCOLOR/S10/940/DIM/120V	94,8 mm	93,1 mm

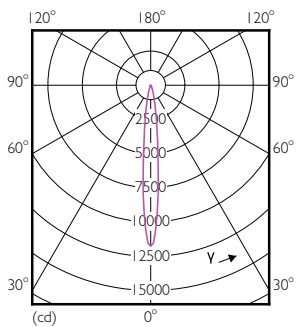
Données photométriques



PAR38 17-120W 1250lm 25D 4000K E26 D



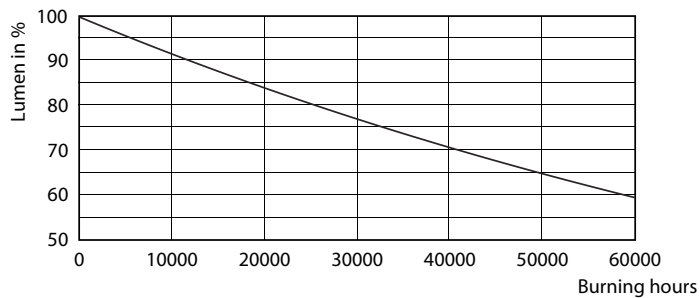
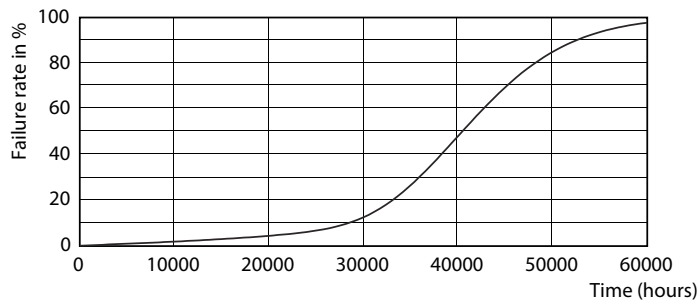
PAR30S 120V 12-75W 900lm 10D 4000K E26 D



PAR30S 12W 950lm 10D 4000K E26

PAR30 S/L à DEL

Durée de vie



ExpertColor PAR38 30S 30L Dim 120V Life Expectancy Diagram

ExpertColor PAR38 30S 30L Dim 120V Lumen Maintenance Diagram

