



MR16 à DEL

7MR16 ExpertColor Retail F25 930 10/1

Les ampoules MR-16 à DEL de Philips dotées de la technologie optique simple offrent l'allure et la qualité de la couleur des ampoules halogènes traditionnelles, mais utilisent une fraction de l'énergie. Idéales pour l'éclairage local, elles sont compatibles avec la plupart des luminaires existants ayant une douille MR16 GU5.3 et sont conçues pour remplacer les ampoules halogènes ou les réflecteurs incandescents.

Données du produit

Renseignements généraux	
Culot	GU5.3 [GU5.3]
Conformes aux directives EU RoHS.	Oui
Durée de vie (nom.)	40000 h
Cycle de commutation	50 000 x
Type technique	7-42W
Données techniques sur l'éclairage	
Code de couleur	930 [TCP de 3 000 K]
Angle du faisceau (nom.)	25 °
Flux lumineux (nom.)	430 lm
Intensité lumineuse (nom.)	2200 cd
Désignation de couleur	White (WH)
Température selon la couleur corrélée (nom.)	3000 K
Efficacité lumineuse (nominale) (nom.)	61,43 lm/W
Constance de la couleur	<3
Indice de rendu des couleurs (nom.)	90
Llmf à la fin de la durée nominale (nom.)	70 %
Fonctionnement et électricité	
Fréquence d'entrée	- Hz

Power (Rated) (Nom)	7 W
Courant de la lampe (nom.)	800 mA
Équivalent de puissance	42 W
Temps d'allumage (nom.)	0,5 s
Temps de préchauffage pour 60 % d'éclairage (nom.)	0,5 s
Facteur de puissance (nom.)	0,7
Tension (nom.)	12 V
Température	
T boîtier maximum (nom.)	90 °C
Commandes et gradation	
Intensité variable	No
Approbation et utilisation	
Étiquette d'efficacité énergétique (EEL)	Not applicable
Convient à un éclairage d'accentuation	Yes
Consommation d'énergie en kWh/1000 h	- kWh

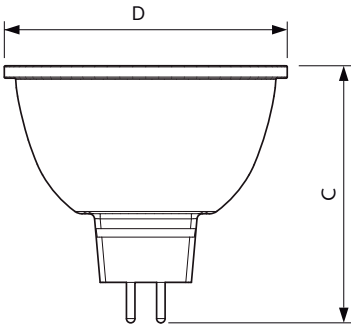
MR16 à DEL

Données de produit

Nom du produit de la commande	7MR16 ExpertColor Retail F25 930 10/1
EAN/CUP – Produit	046677470234
Code de commande	470237
Numérateur SAP – Quantité par emballage	1

Numérateur SAP – Emballages par boîte extérieure	10
Numéro de matériau (12 N.C.)	929001342704
Poids net (pièce)	0,034 kg

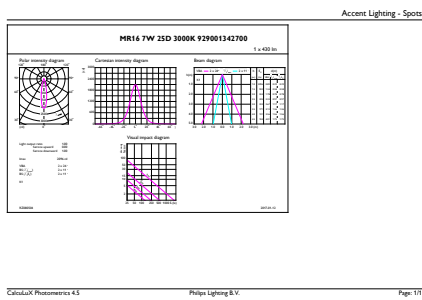
Schéma dimensionnel



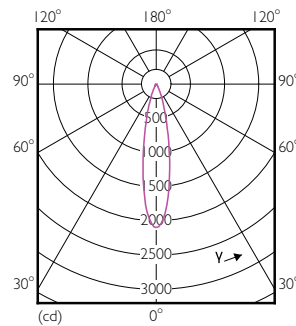
MR16 12V 6.5-42W 25D 3000K GU5.3 ND

Product	D	C
7MR16 ExpertColor Retail F25 930 10/1	51 mm	46 mm

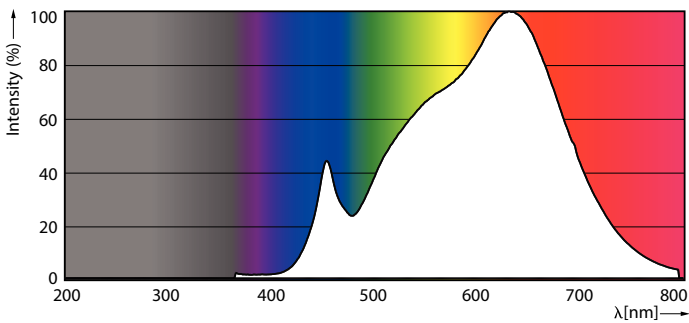
Données photométriques



MR16 12V 6.5-42W 25D 3000K GU5.3 ND



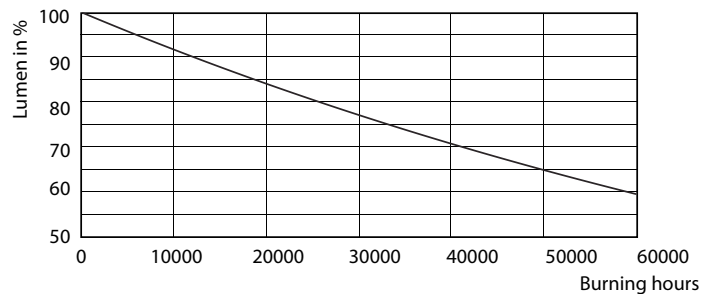
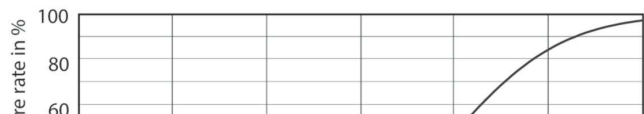
LEDspots MR16 7W 930 430lm 25D



LEDspots MR16 7W 3000K

MR16 à DEL

Durée de vie



LEDspots MR16 7W

LEDspots MR16 7W

