



# PAR30 S/L à DEL

## 12PAR30S/EXPERTCOLOR RETAIL/S10/930/DIM

Les réflecteurs à DEL de Philips dotés d'un faisceau optique simple produisent un faisceau net, exempt d'ombres et dont les angles varient de 15 à 40 degrés pour convenir à toutes les utilisations d'éclairage générales.

### Données du produit

Renseignements généraux	
Culot	E26 [ Single Contact Medium Screw]
Conformes aux directives EU RoHS.	Oui
Durée de vie (nom.)	25000 h
Cycle de commutation	50 000 x
Type technique	12-75W

Données techniques sur l'éclairage	
Code de couleur	930 [ TCP de 3 000 K]
Angle du faisceau (nom.)	10 °
Flux lumineux (nom.)	880 lm
Intensité lumineuse (nom.)	10000 cd
Désignation de couleur	White (WH)
Température selon la couleur corrélée (nom.)	3000 K
Efficacité lumineuse (nominale) (nom.)	73 lm/W
Constance de la couleur	<6
Indice de rendu des couleurs (nom.)	90
Lmf à la fin de la durée nominale (nom.)	70 %

Fonctionnement et électricité	
Fréquence d'entrée	60 Hz
Power (Rated) (Nom)	12 W
Courant de la lampe (nom.)	120 mA
Équivalent de puissance	75 W

Temps d'allumage (nom.)	0,5 s
Temps de préchauffage pour 60 % d'éclairage (nom.)	0,5 s
Facteur de puissance (nom.)	0,9
Tension (nom.)	120 V

Température	
T boîtier maximum (nom.)	90 °C

Commandes et gradation	
Intensité variable	Yes

Approbation et utilisation	
Étiquette d'efficacité énergétique (EEL)	Not applicable
Convient à un éclairage d'accentuation	Yes
Consommation d'énergie en kWh/1000 h	- kWh

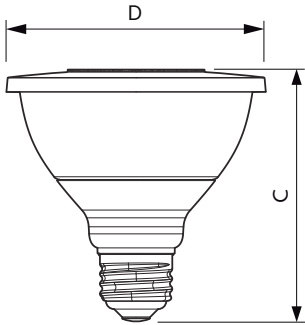
Données de produit	
Nom du produit de la commande	12PAR30S/EXPERTCOLOR RETAIL/S10/930/DIM
EAN/CUP – Produit	046677471064
Code de commande	471060
Numérateur – Quantité par emballage	1

# PAR30 S/L à DEL

Numérateur SAP – Emballages par boîte extérieure	6
Matériau SAP	929001285904

Poids net (pièce)	0,220 kg
-------------------	----------

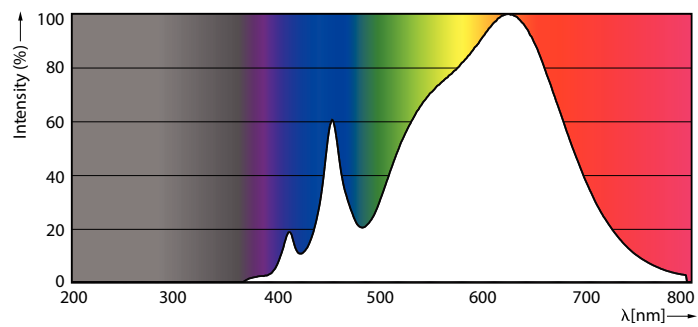
## Schéma dimensionnel



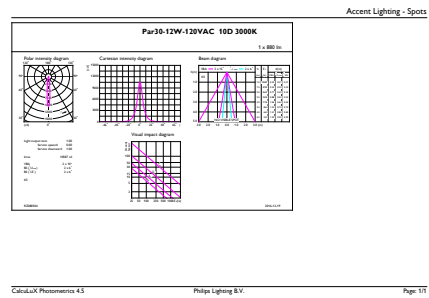
PAR30S 120V 12-75W 900lm 10D 3000K E26 D

Product	D	C
12PAR30S/EXPERTCOLOR RETAIL/S10/930/DIM	94,8 mm	93,1 mm

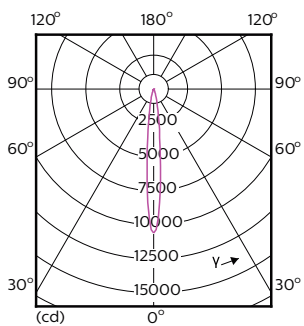
## Données photométriques



PAR38 120V 17-90W 1200lm 8D 3000K E26 D



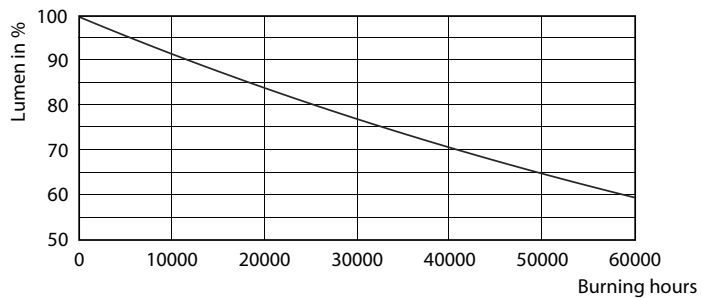
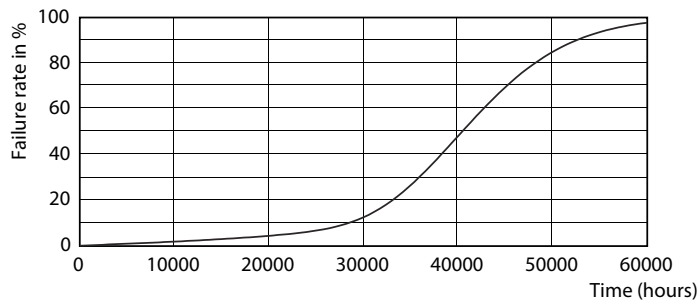
PAR30S 120V 12-75W 900lm 10D 3000K E26 D



PAR30S 120V 12-75W 900lm 10D 3000K E26 D

## PAR30 S/L à DEL

### Durée de vie



ExpertColor PAR38 30S 30L Dim 120V Life Expectancy Diagram

ExpertColor PAR38 30S 30L Dim 120V Lumen Maintenance Diagram

