



LED AR111

20AR111/LED/827/F25/DIM 12V 6/1

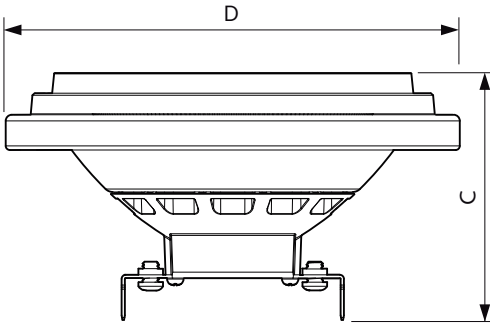
Données du produit

Renseignements généraux	
Culot	G53 [G53]
Durée de vie (nom.)	25000 h
Cycle de commutation	50 000 x
Type technique	20-100W
Données techniques sur l'éclairage	
Code de couleur	827 [TCP de 2700 K]
Angle du faisceau (nom.)	25 °
Répartition de la lumière	25D [Medium beam]
Flux lumineux (nom.)	1240 lm
Flux lumineux (nominal) (nom.)	1240 lm
Intensité lumineuse (nom.)	5600 cd
Désignation de couleur	Warm White (WW)
Angle de faisceau nominal	25 °
Température selon la couleur corrélée (nom.)	2700 K
Efficacité lumineuse (nominale) (nom.)	62,00 lm/W
Constance de la couleur	<6
Indice de rendu des couleurs (nom.)	80
Lmf à la fin de la durée nominale (nom.)	70 %
Luminous Flux in 90° Cone (Rated)	1240 lm
Fonctionnement et électricité	
Power (Rated) (Nom)	20 W
Courant de la lampe (nom.)	2400 mA
Équivalent de puissance	100 W
Temps d'allumage (nom.)	0,5 s

Temps de préchauffage pour 60 % d'éclairage (nom.)	0,5 s
Facteur de puissance (nom.)	0,7
Tension (nom.)	12 V
Température	
T boîtier maximum (nom.)	80 °C
Commandes et gradation	
Intensité réglable	Yes
Approbation et utilisation	
Étiquette d'efficacité énergétique (EEL)	Not applicable
Convient à un éclairage d'accentuation	Yes
Consommation d'énergie en kWh/1000 h	- kWh
Données de produit	
Nom du produit de la commande	20AR111/LED/827/F25 DIM 12V FB 1PK 6/1
EAN/CUP – Produit	046677460136
Code de commande	460139
Numérateur – Quantité par emballage	1
Numérateur – Emballages par boîte extérieure	6
Numéro de matériau (12NC)	929001170804
Poids net (pièce)	0,160 kg

LED AR111

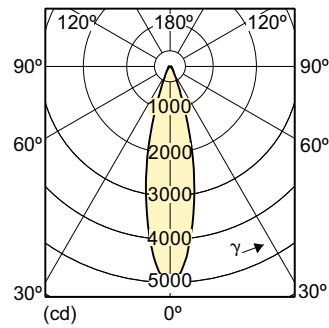
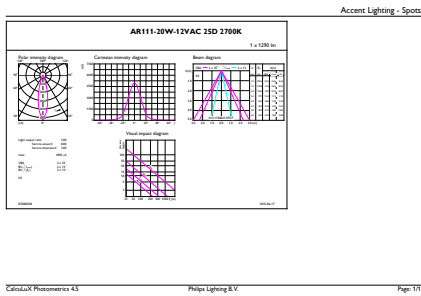
Schéma dimensionnel



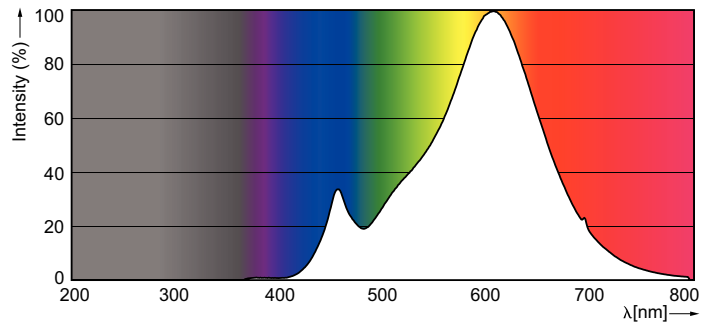
LED D 20-100W 827 AR111 24D

Product	D	C
20AR111/LED/827/F25 DIM 12V FB 1PK 6/1	111 mm	62 mm

Données photométriques

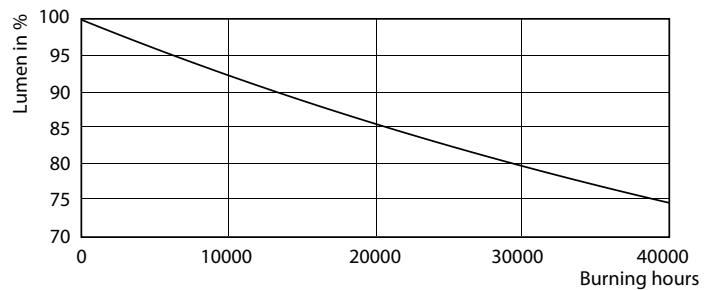
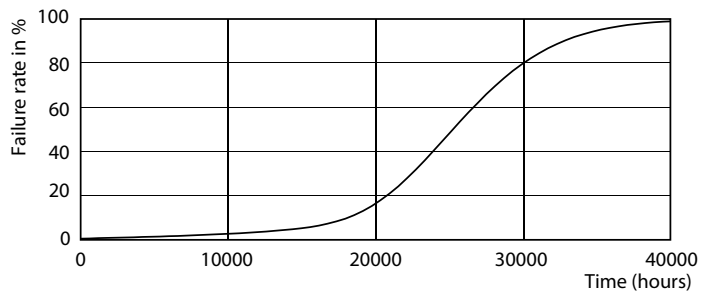


MASTER LEDspot LV AR111 100W G53 827 24D



LED AR111

Durée de vie



MASTER LEDspotLV AR111 100W G53 40D

MASTER LEDspotLV AR111 100W G53 40D

