



# PAR30 S/L à DEL

## 12PAR30S/EXPERTCOLOR/F25/927/DIM B

Les réflecteurs à DEL de Philips dotés d'un faisceau optique simple produisent un faisceau net, exempt d'ombres et dont les angles varient de 15 à 40 degrés pour convenir à toutes les utilisations d'éclairage générales.

### Données du produit

Renseignements généraux	
Culot	E26 [ Single Contact Medium Screw]
Conformes aux directives EU RoHS.	Oui
Durée de vie (nom.)	40000 h
Cycle de commutation	50 000 x
Type technique	12-75W
Tempers d'allumage (nom.) 0,5 s	
Tempers de préchauffage pour 60 % d'éclairage (nom.) 0,5 s	
Facteur de puissance (nom.) 0,9	
Tension (nom.) 120 V	
Température	
T boîtier maximum (nom.) 90 °C	
Commandes et gradation	
Intensité variable Yes	
Mécanique et boîtier	
Fini de l'ampoule Transparent	
Matériau de l'ampoule Plastique	
Forme de l'ampoule PAR30S [ PAR 3.75 inch/95mm Short]	
Approbation et utilisation	
Convient à un éclairage d'accentuation Yes	
Consommation d'énergie en kWh/1000 h - kWh	
Certifications énergétiques Energy Star	
Données techniques sur l'éclairage	
Code de couleur	927
Angle du faisceau (nom.)	25 °
Flux lumineux (nom.)	850 lm
Intensité lumineuse (nom.)	4200 cd
Désignation de couleur	Warm White (WW)
Température selon la couleur corrélée (nom.)	2700 K
Efficacité lumineuse (nominale) (nom.)	70,00 lm/W
Constance de la couleur	<6
Indice de rendu des couleurs (nom.)	95
Llmf à la fin de la durée nominale (nom.)	70 %
Fonctionnement et électricité	
Fréquence d'entrée	60 Hz
Power (Rated) (Nom)	12 W
Courant de la lampe (nom.)	120 mA
Équivalent de puissance	75 W

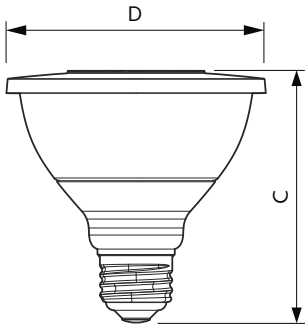
# PAR30 S/L à DEL

## Données de produit

Nom du produit de la commande	12PAR30S/EXPERTCOLOR/ F25/927/DIM B
EAN/CUP – Produit	046677470920
Code de commande	470922
Numérateur – Quantité par emballage	1

Numérateur – Emballages par boîte extérieure	6
Matériau SAP	929001340604
Poids net (pièce)	0.220 kg

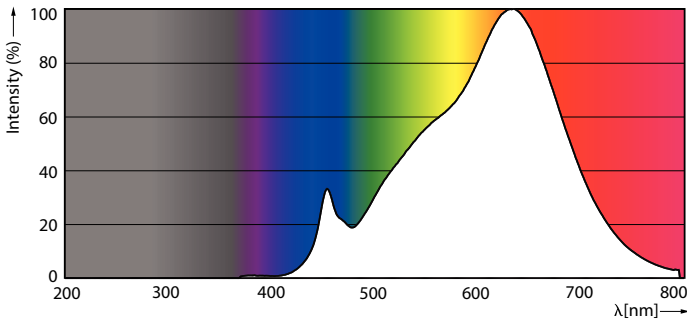
## Schéma dimensionnel



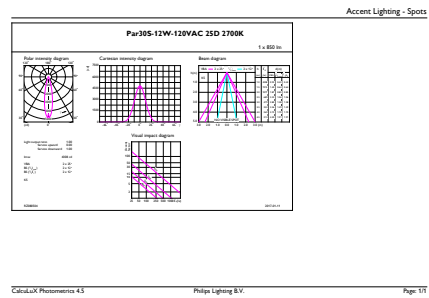
12PAR30S/EXPERTCOLOR/F25/927/DIM B

Product	D	C
12PAR30S/EXPERTCOLOR/F25/927/DIM B	94,8 mm	116,1 mm

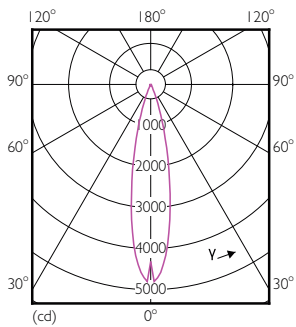
## Données photométriques



PAR38 120V 17-90W 1150lm 8D 2700K E26 D



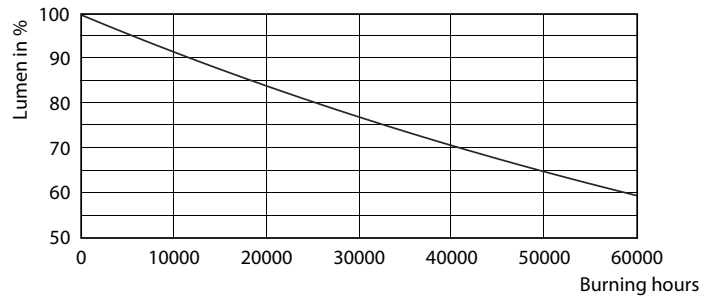
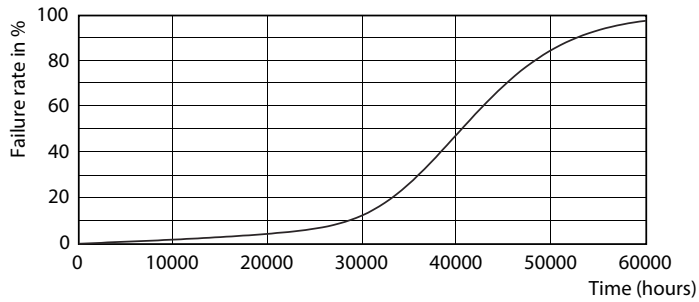
PAR30S 12-90W 850lm 25D 2700K E26 D



PAR30S 12W 850lm 25D 2700K E26

# PAR30 S/L à DEL

## Durée de vie



ExpertColor PAR38 30S 30L Dim 120V Life Expectancy Diagram

ExpertColor PAR38 30S 30L Dim 120V Lumen Maintenance Diagram

