



AR111 DEL

20AR111/LED/927/F25 DIM 12V 6/1FB

Avec son nouveau design élégant, la LED Philips MasterClass AR111 crée un effet visuel vif. Grâce à l'excellent rendu de l'ICR supérieur à 90 et R9>50, les couleurs restent vibrantes et naturelles, mettant encore plus en valeur les objets.

Données du produit

Renseignements généraux	
Culot	G53 [G53]
Conformes aux directives EU RoHS.	Oui
Durée de vie (nom.)	25000 h
Cycle de commutation	50 000 x
Type technique	20-100W
Tempers d'allumage (nom.) 0,5 s	
Tempers de préchauffage pour 60 % d'éclairage (nom.) 0,5 s	
Facteur de puissance (nom.) 0,7	
Tension (nom.) ac electronic 12 V	
Température	
T boîtier maximum (nom.) 80 °C	
Commandes et gradation	
Intensité variable Yes	
Mécanique et boîtier	
Fini de l'ampoule Transparent	
Matériau de l'ampoule Plastique	
Forme de l'ampoule AR111	
Approbation et utilisation	
Convient à un éclairage d'accentuation Yes	
Consommation d'énergie en kWh/1000 h - kWh	
Certifications énergétiques No	
Données techniques sur l'éclairage	
Code de couleur	927 [TCP de 2 700 K]
Angle du faisceau (nom.)	25 °
Flux lumineux (nom.)	1150 lm
Intensité lumineuse (nom.)	4000 cd
Désignation de couleur	Warm White (WW)
Température selon la couleur corrélée (nom.)	2700 K
Efficacité lumineuse (nominale) (nom.)	57,00 lm/W
Constance de la couleur	<4
Indice de rendu des couleurs (nom.)	91
Lmf à la fin de la durée nominale (nom.)	70 %
Fonctionnement et électricité	
Fréquence d'entrée	- Hz
Power (Rated) (Nom)	20 W
Courant de la lampe (nom.)	2400 mA
Équivalent de puissance	100 W

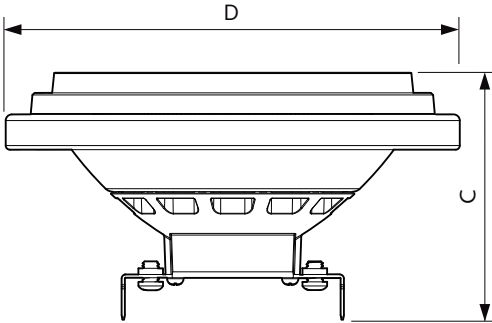
AR111 DEL

Données de produit

Nom du produit de la commande	20AR111/LED/927/F25 DIM 12V 6/1FB
EAN/CUP – Produit	046677552381
Code de commande	552380
Numérateur – Quantité par emballage	1

Numérateur – Emballages par boîte extérieure	6
Matériau SAP	929002239804
Poids net (pièce)	0,160 kg

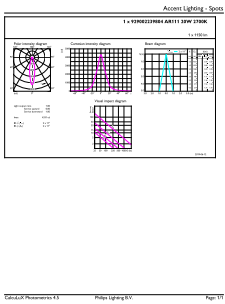
Schéma dimensionnel



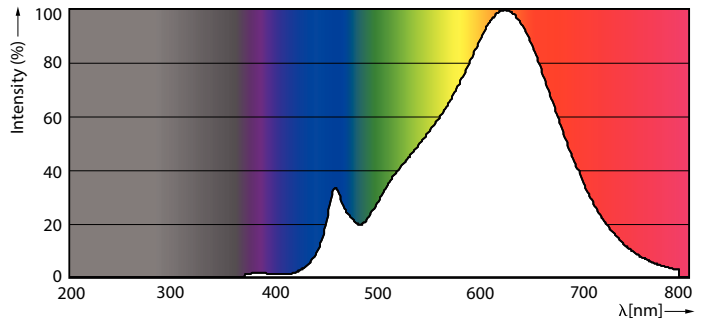
20AR111/LED/927/F25 DIM 12V 6/1FB

Product	D	C
20AR111/LED/927/F25 DIM 12V 6/1FB	111 mm	62 mm

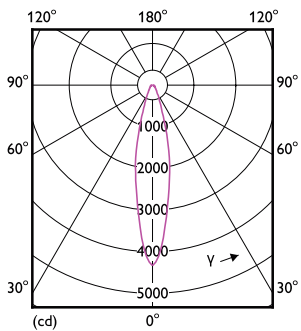
Données photométriques



LEDspots 20W AR111 G53 927 24D



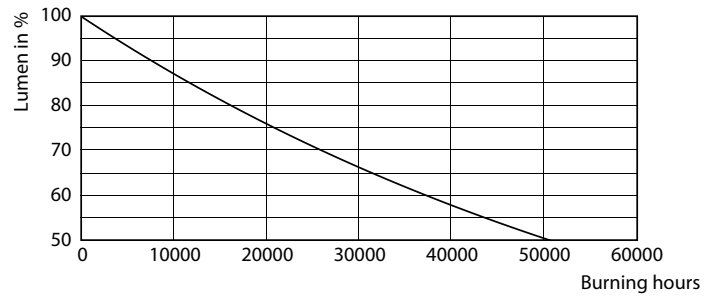
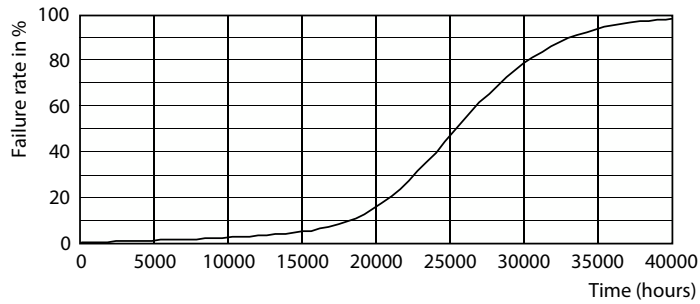
LEDspots 20W AR111 G53 927



LEDspots 20W AR111 G53 927 24D

AR111 DEL

Durée de vie



Life Expectancy Diagram

Lumen Maintenance Diagram

