



AR111 DEL

16AR111/LED/927/F40/DIM/EC 12V 6/1FB

Avec son nouveau design élégant, la LED Philips MasterClass AR111 crée un effet visuel vif. Grâce à l'excellent rendu de l'ICR supérieur à 90 et R9>50, les couleurs restent vibrantes et naturelles, mettant encore plus en valeur les objets.

Données du produit

Renseignements généraux	
Culot	G53 [G53]
Conformes aux directives EU RoHS.	Oui
Durée de vie (nom.)	40000 h
Cycle de commutation	50 000 x
Type technique	16-75W

Données techniques sur l'éclairage	
Code de couleur	927 [TCP de 2 700 K]
Angle du faisceau (nom.)	40 °
Flux lumineux (nom.)	900 lm
Intensité lumineuse (nom.)	1400 cd
Désignation de couleur	Warm White (WW)
Température selon la couleur corrélée (nom.)	2700 K
Efficacité lumineuse (nominale) (nom.)	56,00 lm/W
Constance de la couleur	<4
Indice de rendu des couleurs (nom.)	97
Llmf à la fin de la durée nominale (nom.)	70 %

Fonctionnement et électricité	
Fréquence d'entrée	- Hz
Power (Rated) (Nom)	16 W
Courant de la lampe (nom.)	1800 mA
Équivalent de puissance	75 W

Temps d'allumage (nom.)	0,5 s
Temps de préchauffage pour 60 % d'éclairage (nom.)	0.5 s
Facteur de puissance (nom.)	0.7
Tension (nom.)	ac electronic 12 V

Température	
T boîtier maximum (nom.)	74 °C

Commandes et gradation	
Intensité variable	Yes

Mécanique et boîtier	
Forme de l'ampoule	AR111

Approbation et utilisation	
Convient à un éclairage d'accentuation	Yes
Consommation d'énergie en kWh/1000 h	- kWh

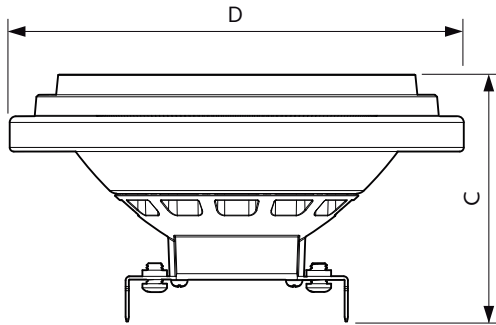
Données de produit	
Nom du produit de la commande	16AR111/LED/927/F40/DIM/EC 12V 6/1FB
EAN/CUP - Produit	04667752435
Code de commande	552430

AR111 DEL

Numérateur – Quantité par emballage	1
Numérateur – Emballages par boîte extérieure	6
Matériau SAP	929002239304

Poids net (pièce)	0,160 kg
-------------------	----------

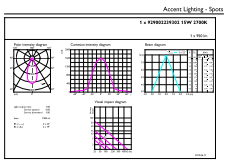
Schéma dimensionnel



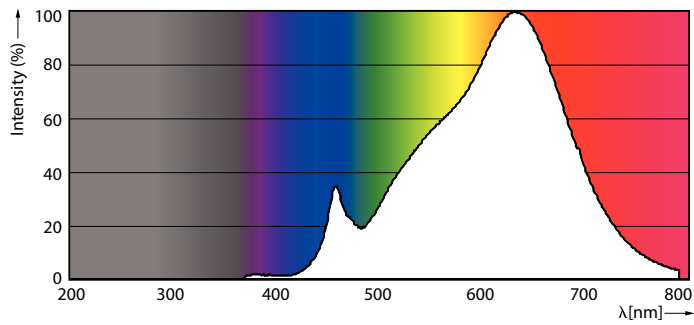
AR111 12V 15-75W 900lm 40D 2700K G53 D

Product	D	C
16AR111/LED/927/F40/DIM/EC 12V 6/1FB	111 mm	62 mm

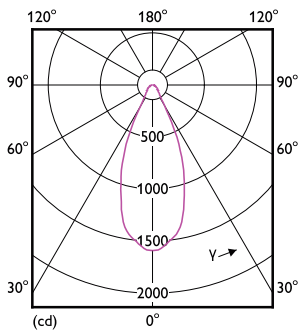
Données photométriques



LEDspot 75W G53 AR111 927 40D



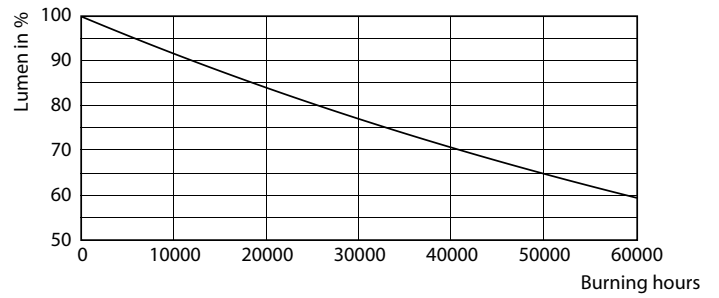
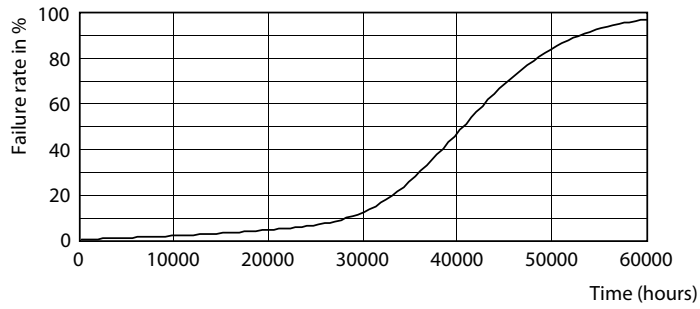
LEDspots 75W G53 AR111 927



LEDspots 75W G53 AR111 927 40D

AR111 DEL

Durée de vie



LEDspots LED 40K

LEDspots LMP 40K

