



AR111 DEL

16AR111/LED/930/F25/DIM/EC 12V 6/1FB

Avec son nouveau design élégant, la LED Philips MasterClass AR111 crée un effet visuel vif. Grâce à l'excellent rendu de l'ICR supérieur à 90 et R9>50, les couleurs restent vibrantes et naturelles, mettant encore plus en valeur les objets.

Données du produit

Renseignements généraux	
Culot	G53 [G53]
Conformes aux directives EU RoHS.	Oui
Durée de vie (nom.)	40000 h
Cycle de commutation	50 000 x
Type technique	16-75W
Tempers d'allumage (nom.) 0,5 s	
Tempers de préchauffage pour 60 % d'éclairage (nom.) 0,5 s	
Facteur de puissance (nom.) 0,7	
Tension (nom.) ac electronic 12 V	
Température	
T boîtier maximum (nom.) 74 °C	
Commandes et gradation	
Intensité variable Yes	
Mécanique et boîtier	
Fini de l'ampoule Transparent	
Matériau de l'ampoule Plastique	
Forme de l'ampoule AR111	
Approbation et utilisation	
Convient à un éclairage d'accentuation Yes	
Consommation d'énergie en kWh/1000 h - kWh	
Certifications énergétiques No	
Fonctionnement et électricité	
Fréquence d'entrée - Hz	
Power (Rated) (Nom) 16 W	
Courant de la lampe (nom.) 1800 mA	
Équivalent de puissance 75 W	

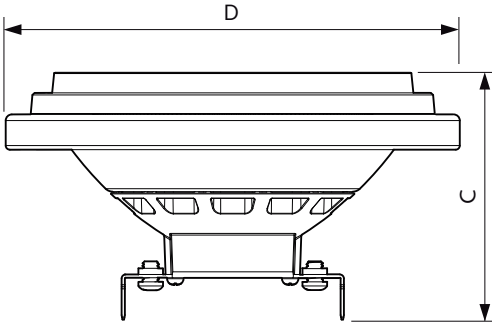
AR111 DEL

Données de produit

Nom du produit de la commande	16AR111/LED/930/F25/DIM/EC 12V 6/1FB
EAN/CUP – Produit	04667752428
Code de commande	552422
Numérateur – Quantité par emballage	1

Numérateur – Emballages par boîte extérieure	6
Matériau SAP	929002239104
Poids net (pièce)	0,160 kg

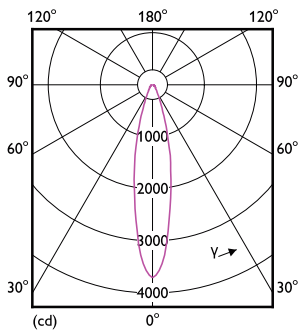
Schéma dimensionnel



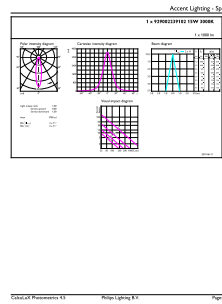
16AR111/LED/930/F25/DIM/EC 12V 6/1FB

Product	D	C
16AR111/LED/930/F25/DIM/EC 12V 6/1FB	111 mm	62 mm

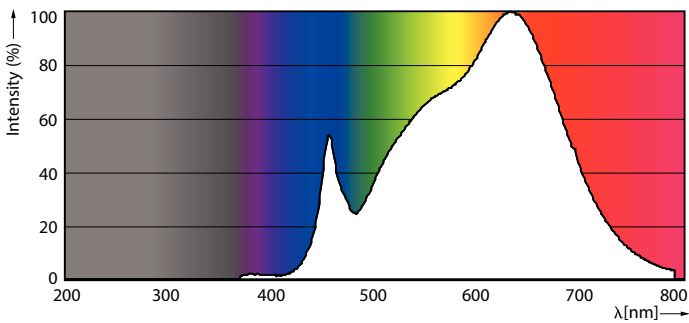
Données photométriques



LEDspots 75W G53 AR111 930 24D



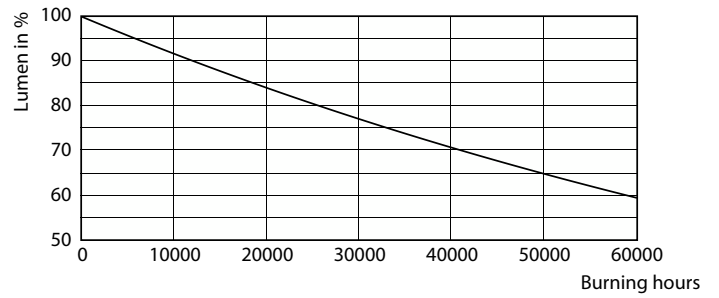
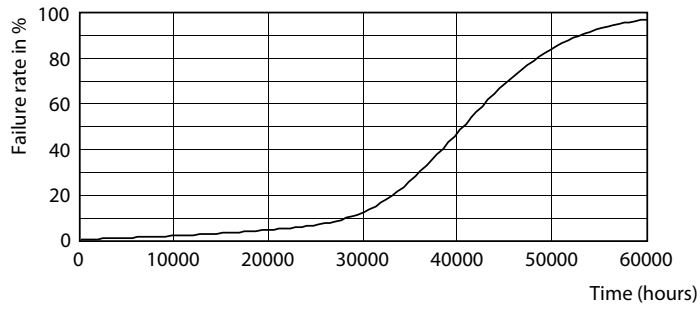
LEDspots 75W G53 AR111 930 24D



LEDspots 75W G53 AR111 930

AR111 DEL

Durée de vie



Life Expectancy Diagram

Lumen Maintenance Diagram

