



# AR111 DEL

## 16AR111/LED/927/F25/DIM/EC 12V FB 6/1

Avec son nouveau design élégant, la LED Philips MasterClass AR111 crée un effet visuel vif. Grâce à l'excellent rendu de l'ICR supérieur à 90 et R9>50, les couleurs restent vibrantes et naturelles, mettant encore plus en valeur les objets.

### Données du produit

| Renseignements généraux                                    |                       |
|--|-----------------------|
| Culot  | G53 [ G53]            |
| Conformes aux directives EU RoHS.                          | Oui                   |
| Durée de vie (nom.)  | 40000 h               |
| Cycle de commutation                                       | 50 000 x              |
| Type technique   | 16-75W                |
| Tempers d'allumage (nom.) 0,5 s                            |                       |
| Tempers de préchauffage pour 60 % d'éclairage (nom.) 0,5 s |                       |
| Facteur de puissance (nom.) 0,7                            |                       |
| Tension (nom.) ac electronic 12 V                          |                       |
| Température  |                       |
| T boîtier maximum (nom.) 74 °C                             |                       |
| Commandes et gradation                                     |                       |
| Intensité variable Yes                                     |                       |
| Mécanique et boîtier                                       |                       |
| Fini de l'ampoule Transparent                              |                       |
| Matériau de l'ampoule Plastique                            |                       |
| Forme de l'ampoule AR111                                   |                       |
| Approbation et utilisation                                 |                       |
| Convient à un éclairage d'accentuation Yes                 |                       |
| Consommation d'énergie en kWh/1000 h - kWh                 |                       |
| Certifications énergétiques No                             |                       |
| Données techniques sur l'éclairage                         |                       |
| Code de couleur  | 927 [ TCP de 2 700 K] |
| Angle du faisceau (nom.)                                   | 25 °                  |
| Flux lumineux (nom.)                                       | 900 lm                |
| Intensité lumineuse (nom.)                                 | 3500 cd               |
| Désignation de couleur                                     | Warm White (WW)       |
| Température selon la couleur corrélée (nom.)               | 2700 K                |
| Efficacité lumineuse (nominale) (nom.)                     | 56,00 lm/W            |
| Constance de la couleur                                    | <4                    |
| Indice de rendu des couleurs (nom.)                        | 97                    |
| Llmf à la fin de la durée nominale (nom.)                  | 70 %                  |
| Fonctionnement et électricité                              |                       |
| Fréquence d'entrée   | - Hz                  |
| Power (Rated) (Nom)  | 16 W                  |
| Courant de la lampe (nom.)                                 | 1800 mA               |
| Équivalent de puissance                                    | 75 W                  |

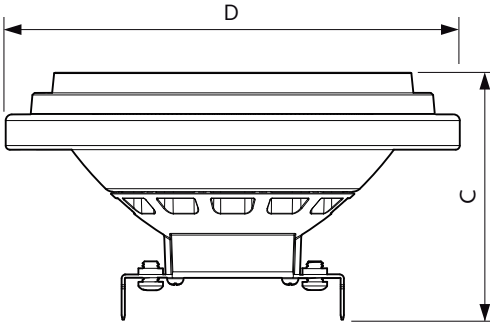
# AR111 DEL

## Données de produit

|                                     |  |
|-------------------------------------|--|
| Nom du produit de la commande       | 16AR111/LED/927/F25/DIM/EC 12V<br>FB 6/1 |
| EAN/CUP – Produit                   | 046677552411                             |
| Code de commande                    | 552414                                   |
| Numérateur – Quantité par emballage | 1  |

|  |              |
|--|--------------|
| Numérateur – Emballages par boîte extérieure | 6            |
| Matériau SAP                                 | 929002239004 |
| Poids net (pièce)                            | 0,160 kg     |

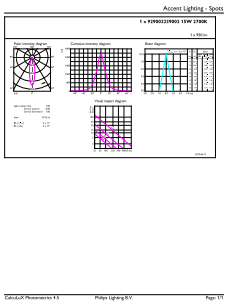
## Schéma dimensionnel



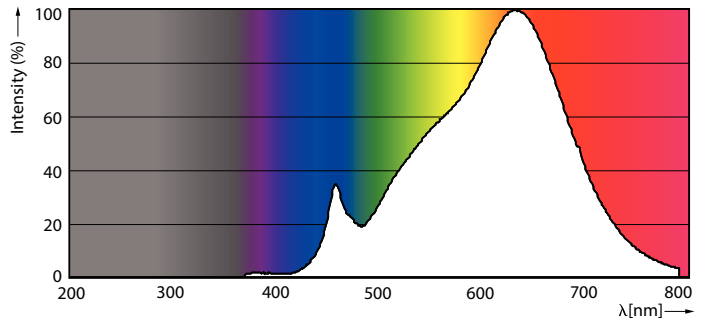
16AR111/LED/927/F25/DIM/EC 12V FB 6/1

| Product                               | D      | C     |
|---------------------------------------|--------|-------|
| 16AR111/LED/927/F25/DIM/EC 12V FB 6/1 | 111 mm | 62 mm |

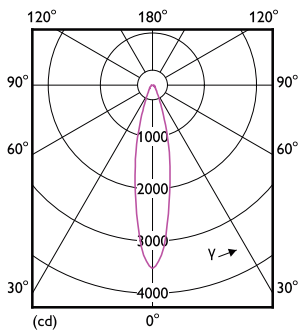
## Données photométriques



LEDspots 75W G53 AR111 927 24D



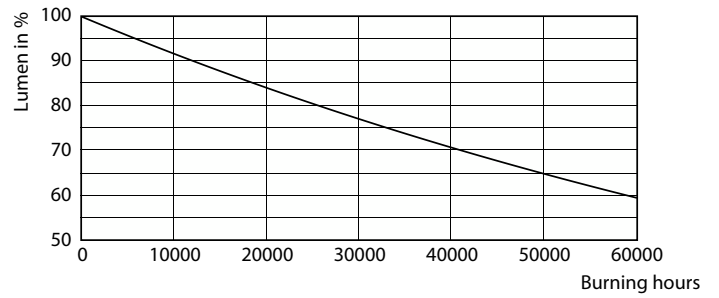
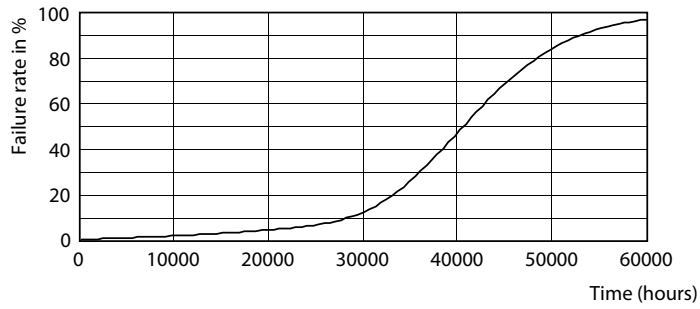
LEDspots 75W G53 AR111 927



LEDspots 75W G53 AR111 927 24D

# AR111 DEL

## Durée de vie



Life Expectancy Diagram

Lumen Maintenance Diagram

