



AR111 DEL

12AR111/LED/930/S8/DIM/EC 12V 6/1FB

Avec son nouveau design élégant, la LED Philips MasterClass AR111 crée un effet visuel vif. Grâce à l'excellent rendu de l'ICR supérieur à 90 et R9>50, les couleurs restent vibrantes et naturelles, mettant encore plus en valeur les objets.

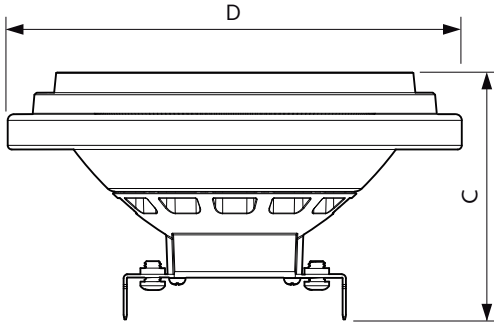
Données du produit

Renseignements généraux	
Culot	G53 [G53]
Conformes aux directives EU RoHS.	Oui
Durée de vie (nom.)	40000 h
Cycle de commutation	50 000 x
Type technique	12-50W
Tempers d'allumage (nom.) 0,5 s	
Tempers de préchauffage pour 60 % d'éclairage (nom.) 0,5 s	
Facteur de puissance (nom.) 0,7	
Tension (nom.) ac electronic 12 V	
Température	
T boîtier maximum (nom.) 70 °C	
Commandes et gradation	
Intensité variable Yes	
Approbation et utilisation	
Étiquette d'efficacité énergétique (EEL) Not applicable	
Convient à un éclairage d'accentuation Yes	
Consommation d'énergie en kWh/1000 h - kWh	
Données de produit	
Nom du produit de la commande 12AR111/LED/930/S8/DIM/EC 12V 6/1FB	
EAN/CUP – Produit 046677552404	
Code de commande 552406	
Numérateur – Quantité par emballage 1	
Numérateur – Emballages par boîte extérieure 6	
Données techniques sur l'éclairage	
Code de couleur 930 [TCP de 3 000 K]	
Angle du faisceau (nom.) 8 °	
Flux lumineux (nom.) 680 lm	
Intensité lumineuse (nom.) 8000 cd	
Désignation de couleur White (WH)	
Température selon la couleur corrélée (nom.) 3000 K	
Efficacité lumineuse (nominale) (nom.) 56,00 lm/W	
Constance de la couleur <4	
Indice de rendu des couleurs (nom.) 97	
Llmf à la fin de la durée nominale (nom.) 70 %	
Fonctionnement et électricité	
Fréquence d'entrée - Hz	
Power (Rated) (Nom) 12 W	
Courant de la lampe (nom.) 1300 mA	
Équivalent de puissance 50 W	

AR111 DEL

Matériau SAP	929002238504
Poids net (pièce)	0,160 kg

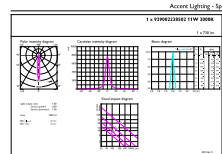
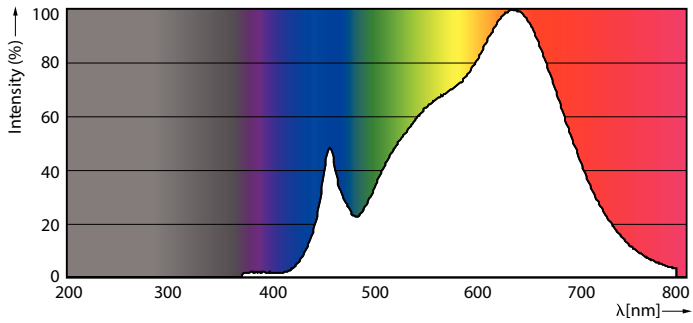
Schéma dimensionnel



AR111 12V 11-50W 650lm 8D 3000K G53 D

Product	D	C
12AR111/LED/930/S8/DIM/EC 12V 6/1FB	111 mm	62 mm

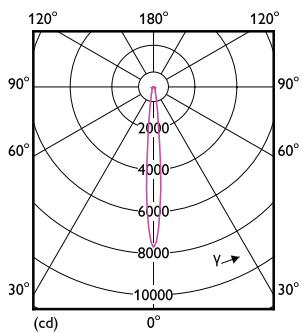
Données photométriques



AR111 12V 11-50W 650lm 8D 3000K G53 D

LEDspots 50W G53 AR111 930

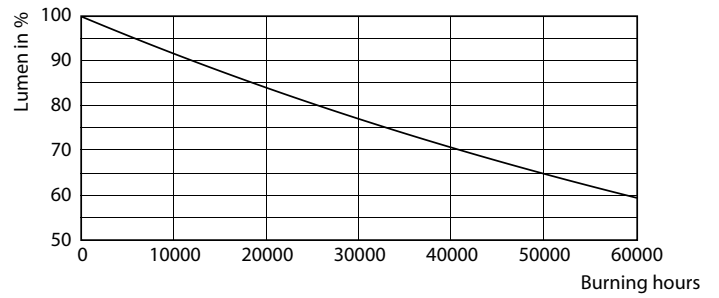
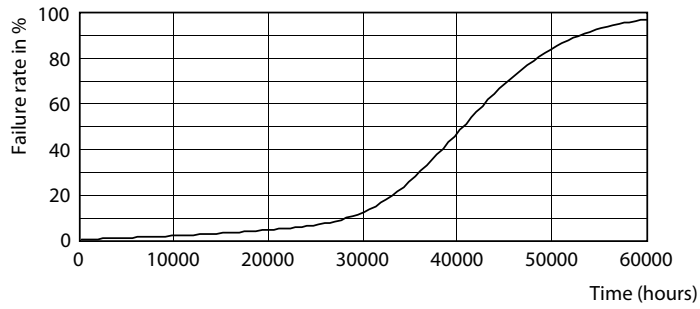
LEDspots 50W G53 AR111 930 8D



LEDspots 50W G53 AR111 930 8D

AR111 DEL

Durée de vie



LEDspots LED 40K

LEDspots LMP 40K

