



MR16 à DEL

8.5MR16/LED/827/F25/DIM 12V 10/1FB

Les ampoules MR-16 à DEL de Philips dotées de la technologie optique simple offrent l'allure et la qualité de la couleur des ampoules halogènes traditionnelles, mais utilisent une fraction de l'énergie. Idéales pour l'éclairage local, elles sont compatibles avec la plupart des luminaires existants ayant une douille MR16 GU5.3 et sont conçues pour remplacer les ampoules halogènes ou les réflecteurs incandescents.

Données du produit

Renseignements généraux	
Culot	GU5.3 [GU5.3]
Conformes aux directives EU RoHS.	Oui
Durée de vie (nom.)	25000 h
Cycle de commutation	50 000 x
Type technique	8.5-75W
Données techniques sur l'éclairage	
Code de couleur	827 [TCP de 2 700 K]
Angle du faisceau (nom.)	25 °
Flux lumineux (nom.)	600 lm
Intensité lumineuse (nom.)	3100 cd
Désignation de couleur	Warm White (WW)
Température selon la couleur corrélée (nom.)	2700 K
Efficacité lumineuse (nominale) (nom.)	70,00 lm/W
Constance de la couleur	<4
Indice de rendu des couleurs (nom.)	80
Llmf à la fin de la durée nominale (nom.)	70 %
Fonctionnement et électricité	
Fréquence d'entrée	- Hz
Température	
T boîtier maximum (nom.)	100 °C
Commandes et gradation	
Intensité variable	Yes
Approbation et utilisation	
Étiquette d'efficacité énergétique (EEL)	Not applicable
Convient à un éclairage d'accentuation	Yes
Consommation d'énergie en kWh/1000 h	- kWh
Power (Rated) (Nom)	8,5 W
Courant de la lampe (nom.)	960 mA
Équivalent de puissance	75 W
Temps d'allumage (nom.)	0,5 s
Temps de préchauffage pour 60 % d'éclairage (nom.)	0,5 s
Facteur de puissance (nom.)	0,7
Tension (nom.)	ac electronic 12 V

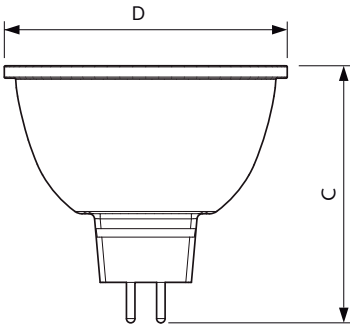
MR16 à DEL

Données de produit

Nom du produit de la commande	8.5MR16/LED/827/F25/DIM 12V 10/1FB
EAN/CUP – Produit	046677533519
Code de commande	533513
Numérateur – Quantité par emballage	1

Numérateur – Emballages par boîte extérieure	10
Matériau SAP	929001881304
Poids net (pièce)	0.050 kg

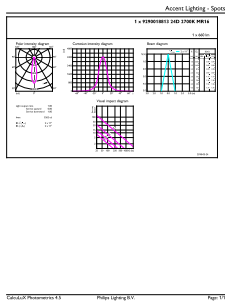
Schéma dimensionnel



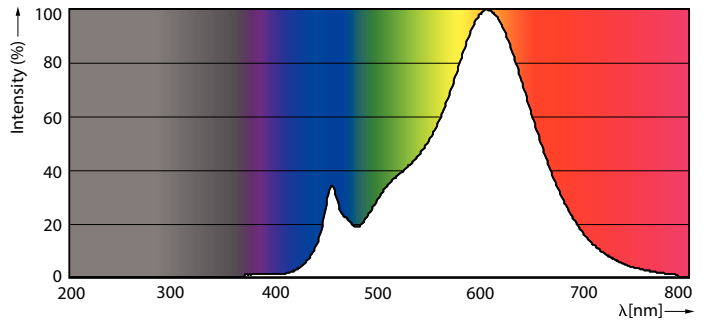
MR16 12V 8-50W 621lm 24D 2700K GU5.3 D

Product	D	C
8.5MR16/LED/827/F25/DIM 12V 10/1FB	50,5 mm	46,5 mm

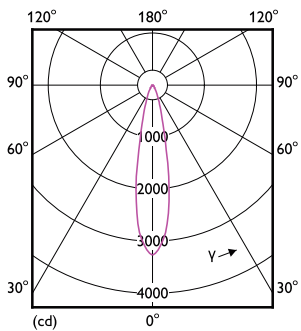
Données photométriques



8-50W GU5-3 MR16 24D 827 2700K



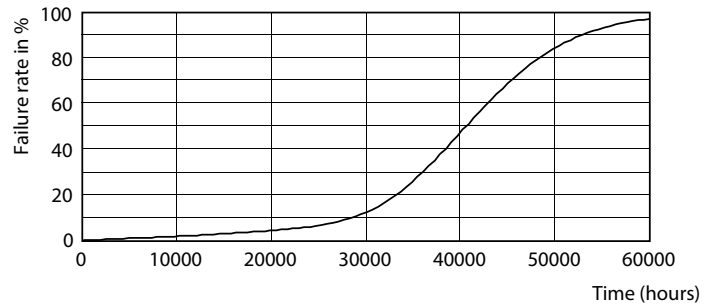
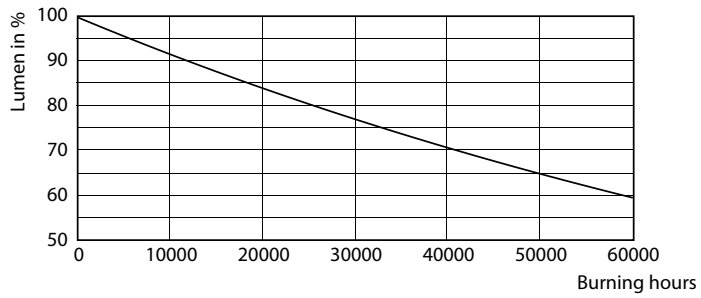
8-50W GU5-3 MR16



8-50W GU5-3 MR16 24D 827 2700K

MR16 à DEL

Durée de vie



7-50W GU5-3 MR16

7-50W GU5-3 MR16

