



PAR30 S/L à DEL

12PAR30S/EXPERTCOLOR/F25/940/DIM

Les réflecteurs à DEL de Philips dotés d'un faisceau optique simple produisent un faisceau net, exempt d'ombres et dont les angles varient de 15 à 40 degrés pour convenir à toutes les utilisations d'éclairage générales.

Données du produit

Renseignements généraux	
Culot	E26 [Single Contact Medium Screw]
Conformes aux directives EU RoHS.	Oui
Durée de vie (nom.)	40000 h
Cycle de commutation	50 000 x
Type technique	12-75W
Tempers d'allumage (nom.) 0,5 s	
Tempers de préchauffage pour 60 % d'éclairage (nom.) 0,5 s	
Facteur de puissance (nom.) 0,9	
Tension (nom.) 120 V	
Température	
T boîtier maximum (nom.) 90 °C	
Commandes et gradation	
Intensité variable Yes	
Mécanique et boîtier	
Fini de l'ampoule Transparent	
Matériau de l'ampoule Plastique	
Forme de l'ampoule PAR30S [PAR 3.75 inch/95mm Short]	
Approbation et utilisation	
Convient à un éclairage d'accentuation Yes	
Consommation d'énergie en kWh/1000 h - kWh	
Certifications énergétiques Energy Star	
Données techniques sur l'éclairage	
Code de couleur 940 [TCP de 4 000 K]	
Angle du faisceau (nom.) 25 °	
Flux lumineux (nom.) 950 lm	
Intensité lumineuse (nom.) 4800 cd	
Désignation de couleur Cool White (CW)	
Température selon la couleur corrélée (nom.) 4000 K	
Efficacité lumineuse (nominale) (nom.) 75,00 lm/W	
Constance de la couleur <6	
Indice de rendu des couleurs (nom.) 95	
Llmf à la fin de la durée nominale (nom.) 70 %	
Fonctionnement et électricité	
Fréquence d'entrée 60 Hz	
Power (Rated) (Nom) 12 W	
Courant de la lampe (nom.) 120 mA	
Équivalent de puissance 75 W	

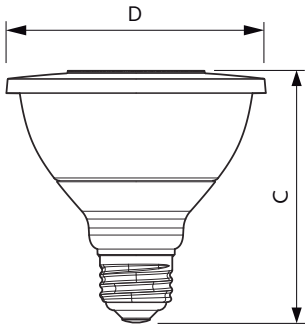
PAR30 S/L à DEL

Données de produit

Nom du produit de la commande	12PAR30S/EXPERTCOLOR/ F25/940/DIM
EAN/CUP – Produit	046677470937
Code de commande	470930
Numérateur – Quantité par emballage	1

Numérateur – Emballages par boîte extérieure	6
Matériau SAP	929001340704
Poids net (pièce)	0,220 kg

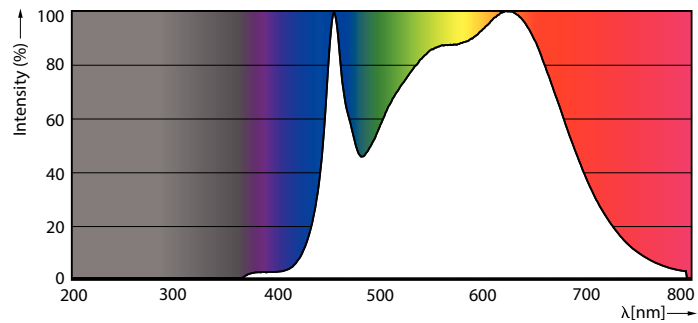
Schéma dimensionnel



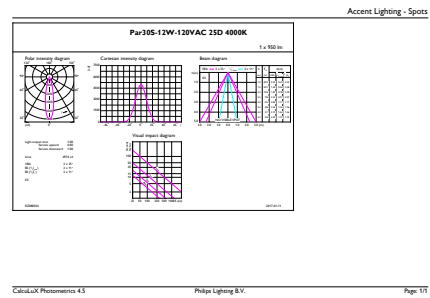
12PAR30S/EXPERTCOLOR/F25/940/DIM

Product	D	C
12PAR30S/EXPERTCOLOR/F25/940/DIM	120,7 mm	134,6 mm

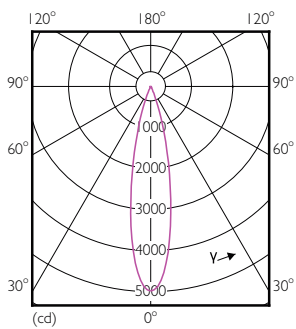
Données photométriques



PAR38 17-120W 1250lm 25D 4000K E26 D



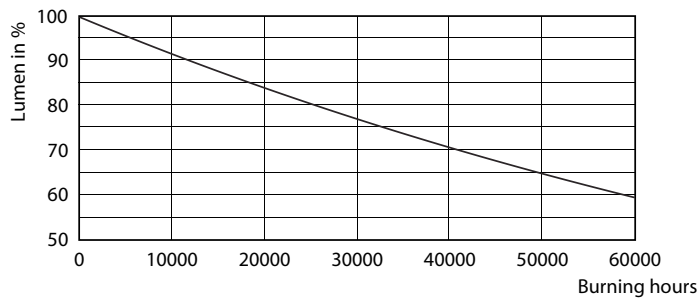
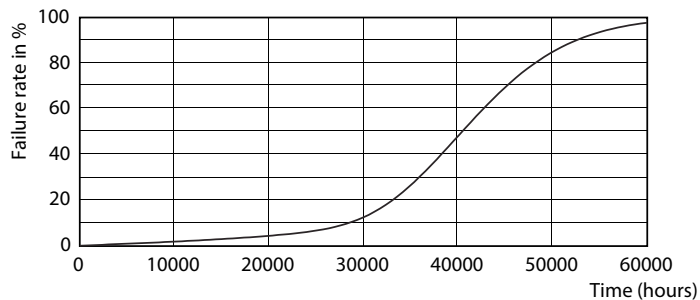
PAR30S 12-90W 950lm 25D 4000K E26 D



PAR30S 12W 950lm 25D 2700K E26

PAR30 S/L à DEL

Durée de vie



ExpertColor PAR38 30S 30L Dim 120V Life Expectancy Diagram

ExpertColor PAR38 30S 30L Dim 120V Lumen Maintenance Diagram

