



MasterColor CDM-Tm Elite Mini GU6.5

MASTERColor CDM-Tm Elite Mini 35W/930 GU6.5

The Mini MasterColor CDM-Tm is ideal for smaller luminaires, perfect for a minimalist design. The Mini MasterColor lamp and ballast system lasts longer than standard halogen PAR38 lamps and consumes less energy. The 'system' includes the MiniMasterColor 3000K lamp, the eVision electronic ballast and a twist & lock lamp base. This system design is ideal for accent and display lighting in specialty retail and architectural outdoor applications.

Mises en garde et sécurité

• « AVERTISSEMENT : Ces lampes peuvent causer des brûlures graves et une inflammation oculaire par rayonnement ultraviolet de courtes longueurs d'onde en cas de perforation ou bris de l'enveloppe de la lampe. Ne pas l'employer là où des personnes seront présentes plus de quelques minutes à moins d'utiliser un écran protecteur ou d'autres mesures de sécurité adéquates. Certaines lampes qui s'éteignent automatiquement si l'enveloppe est brisée ou perforée sont disponibles sur le marché. » Cette lampe est conforme à la norme 21 CFR, sous-chapitre J. (É-U : 21CFR 1040.30, Canada : SOR/DORS/80-381)

Données du produit

Renseignements généraux	
Culot	GU6.5 [GU6.5]
Position de fonctionnement	Universal [Universal]
Durée de vie jusqu'à 5% des défaillances (nom.)	12000 h
Durée de vie jusqu'à 10% des défaillance (nom.)	14000 h
Durée de vie jusqu'à 20% des défaillances (nom.)	16000 h
Durée de vie jusqu'à 50% des défaillances (nom.)	20000 h
Code ANSI DHI	C130/E
Données techniques sur l'éclairage	
Code de couleur	930 [TCP de 3 000 K]
Flux lumineux (nominal) (min.)	3600 lm

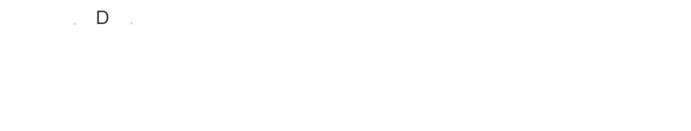
Flux lumineux (nominal) (nom.)	4000 lm
Désignation de couleur	Warm White (WW)
Maintien du flux lumineux 1 000 h (nom.)	95 %
Maintien du flux lumineux 12 000 h (nom.)	80 %
Maintien du flux lumineux 2 000 h (nom.)	93 %
Maintien du flux lumineux 4 000 h (nom.)	90 %
Coordonnée X de chromaticité (nom.)	0,435
Coordonnée Y de chromaticité (nom.)	0,396
Température selon la couleur corrélée (nom.)	3000 K
Efficacité lumineuse (nominale) (nom.)	102 lm/W
Indice de rendu des couleurs (min.)	87

MasterColor CDM-Tm Elite Mini GU6.5

Indice de rendu des couleurs (nom.)	90
Fonctionnement et électricité	
Power (Rated) (Nom)	39,1 W
Courant de la lampe à l'amorçage (max.)	1 A
Temps de réamorçage (min.) (max.)	15 min
Temps d'amorçage (max.)	30 s
Tension (max.)	95 V
Tension (min.)	79 V
Tension (nom.)	87 V
Commandes et gradation	
Intensité variable	No
Temps d'amorçage à 90% (max.)	3 min
Mécanique et boîtier	
Fini de l'ampoule	Transparent
Forme de l'ampoule	T13.3
Approbation et utilisation	
Contenu en mercure (Hg) (nom.)	4,7 mg
Consommation d'énergie en kWh/1000 h	43 kWh

UV	
PET (NIOSH) (min.)	8 h/500lx
Facteur de détérioration D/fc (max.)	0,4
Exigences relatives à la conception de luminaires	
Température de l'ampoule (max.)	450 °C
Température du culot (max.)	250 °C
Données de produit	
Nom du produit de la commande	MASTERColor CDM-Tm Elite Mini 35W/930 GU6.5
EAN/CUP – Produit	046677418793
Code de commande	418798
Numérateur – Quantité par emballage	1
Numérateur – Emballages par boîte extérieure	12
Matériau SAP	928187405115
Copy Net Weight (Piece)	0,008 kg
Code ILCOS	MT/UB-35/930-H-GU6.5-13.3/52

Schéma dimensionnel

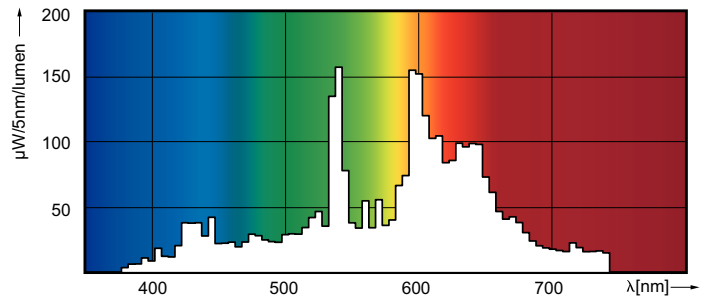
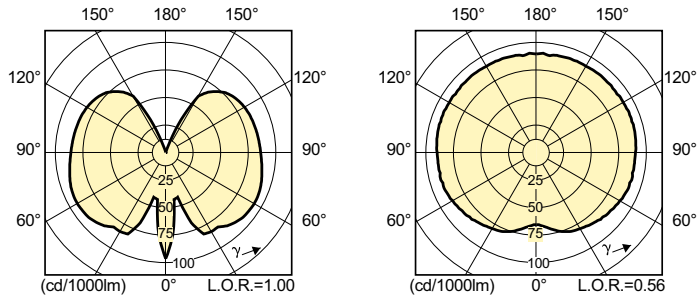


Product	D (max)	D	O	L (min)	L (max)	L	C (max)
MASTERColor CDM-Tm Elite Mini 35W/930 GU6.5	13,3 mm	0,5 in	4,7 mm	28 mm	32 mm	30 mm	56,7 mm

MASTERColor CDM-Tm Elite Mini 35W/930 GU6.5

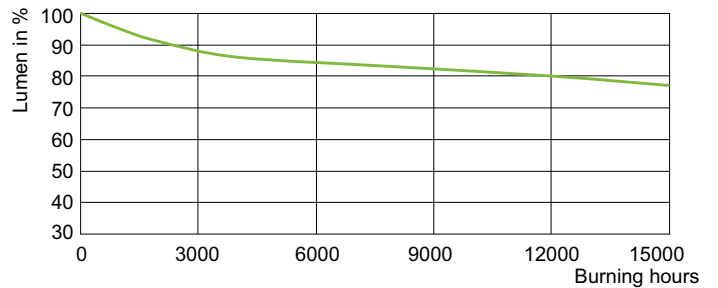
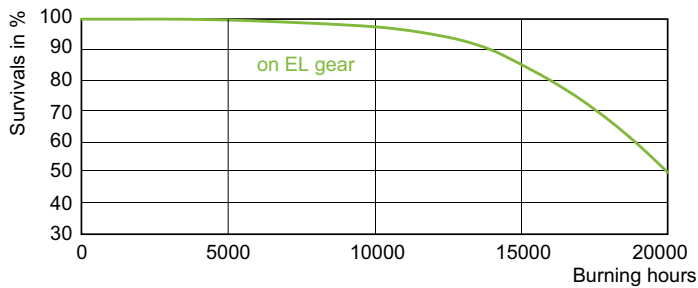
MasterColor CDM-Tm Elite Mini GU6.5

Données photométriques



LDPO_CDM-Tm_35W_930_GU65-Spectral power distribution Colour

Durée de vie



LDLM_CDM-Tm_0001-Lumen maintenance diagram

