



HF-Regulator Intelligent Touch DALI for TL5/TL-D/PL-L lamps

HF-Ri TD 2 28/35/49/54 TL5 E+ 195-240V

This intelligent high-frequency electronic dimming ballast utilizes the DALI or Touch and Dim push-button protocol for fluorescent lamps. It meets A1BAT requirements, thereby pre-empting upcoming legislation. With a special command you can retrieve the system's mains power consumption, and with another you can find out which lamp wattage is connected. Combined with controls, additional energy savings can be achieved.

Données du produit

Renseignements généraux			
Code d'application	E+	Fréquence de fonctionnement (min.)	45 kHz
Type de version	mk2	Méthode d'amorçage	Warm Start
Type de lampe	TL5	Facteur de crête (max.)	1,7
Nombre de lampes	2 piece/unit	Facteur de puissance à pleine charge (nom.)	0,95
Nombre de produits avec MCB (16 A type B) (nom.)	18	Temps d'amorçage (max.)	1 s
Rallumage automatique	Yes	Rendement de la tension secteur (c.a.)	-8% - +6%
Fonctionnement et électricité		Sécurité de tension (c.a.)	-10% - +10%
Tension d'entrée	195-240 V	Courant à la terre (max.)	0,5 mA
Fréquence d'entrée	50 to 60 Hz	Largeur du courant d'appel	0,25 ms
Fréquence de fonctionnement (max.)	110 kHz	Consommation en veille (max.)	0,25 W
		Facteur de ballast (nom.)	1
		Pertes de puissance (nom.)	7.2 W

HF-Regulator Intelligent Touch DALI for TL5/TL-D/PL-L lamps

Courant d'appel de crête (max.)	28 A
---------------------------------	------

Câblage

Type de connecteur de bornes d'entrée	WAGO 251 universal connector [Suitable for both automatic wiring (ALF and ADS) and manual wiring]
Capacité des câbles de sortie vers neutre (max.)	200 pF
Type de connecteur de bornes de sortie	WAGO 251 universal connector [Suitable for both automatic wiring (ALF and ADS) and manual wiring]
Type de connecteur de bornes d'entrée d'asservissement	WAGO 251 universal connector [Suitable for both automatic wiring (ALF and ADS) and manual wiring]
Longueur de dénudage du câble	8.0-9.0 mm
Luminaire double maître/esclave	Yes [Master/Slave operation possible]
Section transversale de la borne d'entrée d'asservissement	0.50-1.00 mm ²
Section transversale de la borne d'entrée	0.50-1.00 mm ²
Section transversale de la borne de sortie	0.50-1.00 mm ²
Section transversale du fil à insertion automatique (ALF/ADS)	0.75 mm ²
Capacité des câbles de sortie vers la terre (max.)	200 pF

Caractéristiques du système

Puissance nominale ballast-lampe	28-35-49-54 W
Puissance nominale de la lampe avec TL-D	58 W
Puissance système avec TL-D	108.1 W
Puissance de la lampe avec TL-D	101.1 W
Perte de puissance avec TL-D	7.1 W
Puissance nominale de la lampe avec PL-L	55 W
Puissance système avec PL-L	108.4 W
Puissance de la lampe avec PL-L	101.6 W
Perte de puissance avec PL-L	6.8 W
Puissance nominale de la lampe avec TL5	28/35/49/54 W
Puissance système avec TL5	63.0/77.9/111.4 W
Puissance de la lampe avec TL5	58.9/73.6/107.2/113.4 W
Perte de puissance avec TL5	4.1/4.3/4.2/6.3 W
Puissance nominale de la lampe avec TL5-ECO	25/32/45/50 W
Puissance système avec TL5 ECO	53.7/70.3/99.7/108.7 W
Puissance de la lampe avec TL5-ECO	50.8/66.5/95.6/102.7 W
Puissance nominale de la lampe avec TL-D ECO	51 W
Puissance système avec TL-D ECO	95.8 W
Perte de puissance avec TL-D ECO	6.0 W
Puissance de la lampe avec TL-D ECO	89.8 W
Perte de puissance avec TL5 ECO	2.9/3.8/4.1/6.0 W

Température

Température ambiante (max.)	50 °C
Température ambiante (min.)	-25 °C
Température de stockage (max.)	80 °C
Température de stockage (min.)	-40 °C

Durée de vie T boîtier (max.)	75 °C
T boîtier maximum (max.)	75 °C
Température de fonctionnement de la lampe stable	15°C
Temps d'amorçage (max.)	50 °C
Temps d'amorçage (min.)	-25 °C

Commandes et gradation

Interface de contrôle	TD
Niveau régulateur de la puissance	1%-100%
Protection de la borne d'entrée d'asservissement	Yes (Basic insulation)

Mécanique et boîtier

Boîtier	L 359x30x21
---------	-------------

Utilisation en situation d'urgence

Tension de la batterie pour l'amorçage de la lampe	198-254 V
Tension de la batterie pour le fonctionnement de la lampe	176-254

Approbation et utilisation

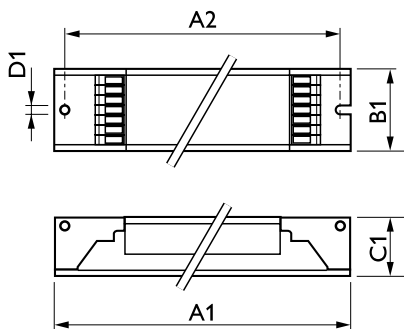
Indice d'efficacité énergétique	A1 BAT
Classification IP	IP 20 [Ingress Protection 20]
EMI 9 kHz ... 30 MHz	EN55015
EMI 30 MHz ... 1 000 MHz	EN 55022 Class B
Normes de sécurité	IEC 61347-2-3
Norme de rendement	IEC 60929
Norme de qualité	ISO 9000:2000
Norme environnementale	ISO 14001
Norme d'émission de courant harmonique	IEC 61000-3-2
Norme d'immunité CEM	IEC 61547
Norme de vibration	IEC68-2-6 F c
Norme de secousse	IEC 68-2-29 Eb
Norme d'humidité	EN 61347-2-3 clause 11
Marques d'approbation	CE marking ENEC certificate VDE-EMV certificate
Mention de température	Yes
Norme de secours	IEC 60598-2-22
Niveau d'humidité et de bruit	Inaudible

Données de produit

Nom du produit de la commande	HF-Ri TD 2 28/35/49/54 TL5 E+
	195-240V
EAN/CUP – Produit	8718291662099
Code de commande	502393
Code de commande local	502393
Numérateur – Quantité par emballage	1
Numérateur – Emballages par boîte extérieure	12
Matériau SAP	913700695866
Poids net (pièce)	0.316 kg

HF-Regulator Intelligent Touch DALI for TL5/TL-D/PL-L lamps

Schéma dimensionnel



HF-Ri TD 2 28/35/49/54 TL5 E+ 195-240V

Product	D1	C1	A1	A2	B1
HF-Ri TD 2 28/35/49/54	4,1 mm	22,0 mm	360,0 mm	350,0 mm	30,0 mm
TL5 E+ 195-240V					

